

ÍNDICE

Página

1.	IDENTIFICACIÓN	3
-	1.1. Solicitante	3
-	1.2. Asunto	3
-	1.3. Documentos aportados por el solicitante	3
-	1.4. Documentos oficiales afectados	3
2.	DESCRIPCIÓN Y OBJETO DE LA SOLICITUD	4
-	2.1. Antecedentes.....	4
-	2.2. Motivo de la solicitud	4
-	2.3. Descripción de la solicitud	5
3.	EVALUACIÓN	6
-	3.1. Referencia y título de los informes de evaluación:.....	6
-	3.2. Normativa y documentación de referencia	6
-	3.3. Resumen de la evaluación	6
-	3.4. Deficiencias de evaluación: No	7
-	3.5. Discrepancias frente a lo solicitado: No.....	7
4.	CONCLUSIONES Y ACCIONES	7
-	4.1. Aceptación de lo solicitado:.....	8
-	4.2. Requerimientos del CSN:	8
-	4.3. Otras actuaciones adicionales:	8
-	4.4. Compromisos del titular:	8
-	4.5. Recomendaciones:	8
	Escrito del CSN al MITERD de ref. CSN/C/P/MITERD/AL0/22/03	9

PROPUESTA DE DICTAMEN TÉCNICO

INFORME SOBRE LAS SOLICITUDES DE AMPLIACIÓN DEL PLAZO PARA LA PUESTA EN SERVICIO DE LAS MODIFICACIONES DE DISEÑO ASOCIADAS A LAS PROPUESTAS PME-1/2-21/03 DE CAMBIO A LAS ESPECIFICACIONES TÉCNICAS DE FUNCIONAMIENTO DE LAS UNIDADES I Y II Y DE DESLIZAMIENTO DEL REQUISITO DE PRUEBA DE PUESTA EN SERVICIO DE LA MODIFICACIÓN EN LA UNIDAD II, DE LA CENTRAL NUCLEAR ALMARAZ

1. IDENTIFICACIÓN

1.1. Solicitante

Centrales nucleares Almaraz-Trillo AIE (CNAT).

1.2. Asunto

- Solicitud de ampliación del plazo para la puesta en servicio de las modificaciones de diseño asociadas a las propuestas PME-1/2-21/03 de cambio a las Especificaciones Técnicas de Funcionamiento (ETF) de la central nuclear Almaraz (CN Almaraz), unidades I y II, y
- Solicitud de deslizamiento del requisito de puesta en servicio de la modificación del sistema de limpieza de cambiadores de refrigeración de componentes esenciales (CC/SW), asociada a la propuesta de cambio PME-2-21/03 a las Especificaciones Técnicas de Funcionamiento de la central nuclear Almaraz, unidad II.

1.3. Documentos aportados por el solicitante

Con fecha 10 de enero de 2022, número de registro [40115](#), procedente de la Secretaría de Estado de Energía del Ministerio para la Transición Ecológica y el Reto Demográfico (Miterd), se recibió en el Consejo de Seguridad Nuclear (CSN) la petición de informe sobre ampliación del plazo para la puesta en servicio de las modificaciones de diseño asociadas a las propuestas de cambio a las ETF PME-1/2-21/03 de la CN Almaraz, unidades I y II respectivamente.

Con la solicitud se adjunta la siguiente documentación soporte, que fue anticipada por el titular al CSN en la carta de referencia ATA-CSN-016902 (número de registro 54336), con fecha 29 de diciembre de 2021:

- CI-IN-005251 Programa de montaje y pruebas de 1/2-MDP-03867-00 y 03 nuevo sistema de limpieza de tubos para cambiadores CC/SW U1 y U2.

Adicionalmente, con fecha 3 de marzo de 2022, número de registro [42296](#), procedente de la Secretaría de Estado de Energía del Miterd, se recibió en el Consejo de Seguridad Nuclear la petición de informe sobre el deslizamiento del requisito de puesta en servicio de la modificación del sistema de limpieza de cambiadores CC/SW, asociada a la propuesta de cambio PME-2-21/03 a las Especificaciones Técnicas de Funcionamiento de la central nuclear Almaraz, unidad II.

1.4. Documentos oficiales afectados

N/A.

2. DESCRIPCIÓN Y OBJETO DE LA SOLICITUD

2.1. Antecedentes

Mediante Orden Ministerial (OM) de 23 de julio de 2020, el Miterd renovó la Autorización de Explotación (AE) de la central nuclear Almaraz, unidades I y II, en cuyo anexo se recogen los límites y condiciones que se establecen a la explotación de la central.

Previamente, el Pleno del CSN, en su reunión de 6 de mayo de 2020, había informado favorablemente la solicitud de renovación de CN Almaraz, con los límites y condiciones que se incluyen en el dictamen del CSN (CSN/C/P/MITERD/ALO/20/05). Una vez otorgada la autorización ministerial, con fecha 3 de junio de 2020 el CSN emitió una serie de instrucciones técnicas complementarias, de obligado cumplimiento, asociadas a dicha autorización.

El requisito 5.a) de la ITC de ref. CSN/ITC/SG/ALO/20/10 asociada a la condición 8 de la AE requiere la puesta en servicio de un sistema de limpieza de los cambiadores del sistema de refrigeración de componentes (CCW/SW) que sea relacionado con la seguridad y funcional tras sismo (clase nuclear 3 y categoría sísmica I) antes del 30 de octubre de 2022. El cumplimiento con este requisito conlleva la implantación de sendas modificaciones de diseño (1/2-MDP-03807-00 y 1/2-MDP-03807-03) en CN Almaraz I y II y, en consecuencia, la adaptación de las respectivas especificaciones de funcionamiento (ETFM). De acuerdo con la IS-21 del CSN, la MD no requiere de autorización, pero los cambios a las ETFM sí la requieren, en virtud de lo previsto en la AE.

Con fecha 15 de diciembre de 2021, número de registro de entrada [53873](#), se recibió en el CSN la petición de informe sobre la solicitud de aprobación de las propuestas de cambio a las ETF PME-1/2-21/03 “Sistema de Limpieza del Cambiador SW/CCW funcional tras sismo”, solicitando su aprobación antes del 5 de septiembre de 2022, con el fin de posibilitar la realización de las pruebas previas a la puesta en servicio de las modificaciones de diseño asociadas al nuevo sistema de limpieza de los cambiadores que, como ya se ha indicado, estaba requerida antes del 30 de octubre de 2022. Esta solicitud está en fase final de evaluación por el CSN en el momento de elaborar la presente propuesta de dictamen.

En enero y marzo de 2022 y en previsión de que el plazo de cumplimiento con el requisito 5.a) pudiera verse comprometido teniendo en cuenta la necesidad de realizar pruebas previas y los condicionantes de las recargas en las unidades I y II de CN Almaraz, el titular consideró necesario solicitar ampliación de plazo, bajo diferentes casuísticas, para la puesta en servicio de las modificaciones de diseño asociadas a las propuestas PME-1/2-21/03, lo que dio lugar a las solicitudes objeto de la presente propuesta de dictamen¹.

2.2. Motivo de la solicitud

Para garantizar el cumplimiento con la fecha límite de 30 de octubre de 2022 del requisito 5.a) de la CSN/ITC/SG/ALO/20/10, el titular necesita obtener la autorización de las propuestas PME-1/2-21/03 “Sistema de Limpieza del Cambiador SW/CCW funcional tras sismo” antes del 5 de septiembre de 2022 (fecha de necesidad), con el fin de disponer de margen suficiente para planificar y llevar a cabo las pruebas previas asociadas a la modificación de diseño para la implantación del nuevo sistema de limpieza de los cambiadores SW/CCW de CN Almaraz.

Las pruebas de la modificación de diseño previas a su puesta en servicio no pueden llevarse a cabo bajo la ETFM actual, debido a que su realización conlleva la inoperabilidad (aunque se

¹ Una vez constatado por la SCN que la fecha necesidad para la autorización de las PME-1/2-21/03 no podía garantizarse, se dio curso a la evaluación de la solicitud de ampliación de plazo de cumplimiento del requisito 5.a) de la ITC CSN/ITC/SG/ALO/20/10, cuya resolución debe ser efectiva antes del vencimiento del plazo actualmente establecido, de 30 de octubre de 2022.

mantiene la funcionalidad) del sistema actual de limpieza. Según estimaciones del titular, CN Almaraz necesita disponer de un margen de dos meses desde la obtención de la autorización de las PME hasta la puesta en servicio de las MD.

Teniendo en cuenta lo anterior, y en el supuesto de no disponer de la autorización de las PME citadas antes del 5 de septiembre de 2022, el titular solicita, para las unidades I y II de CN Almaraz, la ampliación del plazo para el cumplimiento del requisito 5.a) de la CSN/ITC/SG/AL0/20/10 para la puesta en servicio del nuevo sistema de limpieza de los cambiadores de CC/SW, en los siguientes términos:

- Hasta el 31 de diciembre de 2022 si la autorización tiene lugar entre el 5 de septiembre y el 30 de octubre de 2022.
- Dos meses a contar desde la obtención de la autorización de las PME, si ésta se obtiene con posterioridad al 30 de octubre de 2022.

Separadamente, el titular solicita para la unidad II de CN Almaraz el deslizamiento del plazo de implantación del requisito 5.a) de la CSN/ITC/SG/AL0/20/10 hasta la finalización de la parada de recarga de dicha unidad (2R27), en previsión de que la misma pueda prolongarse más allá del 30 de octubre de 2022, y solo en el supuesto de que la autorización de las citadas PME se concediese antes del 5 de septiembre de 2022.

2.3. Descripción de la solicitud

Como ya se ha indicado, la solicitud de ampliación de plazo para el cumplimiento con el requisito 5.a) de CSN/ITC/SG/AL0/20/10 está condicionada a la fecha de aprobación de las propuestas de cambio PME-1/2-21/03 a las ETF de CN Almaraz I y II y cambios asociados al Estudio de Seguridad (OCES-5672).

El nuevo sistema de limpieza que da cumplimiento al requisito 5.a) de la CSN/ITC/SG/AL0/20/10 es clase nuclear 3, categoría sísmica I y categoría eléctrica 1E. Se instala en paralelo con el existente de operación normal, como se puede observar en la siguiente figura, en la que se representa el tren A del sistema de agua de servicios esenciales (en color rojo).

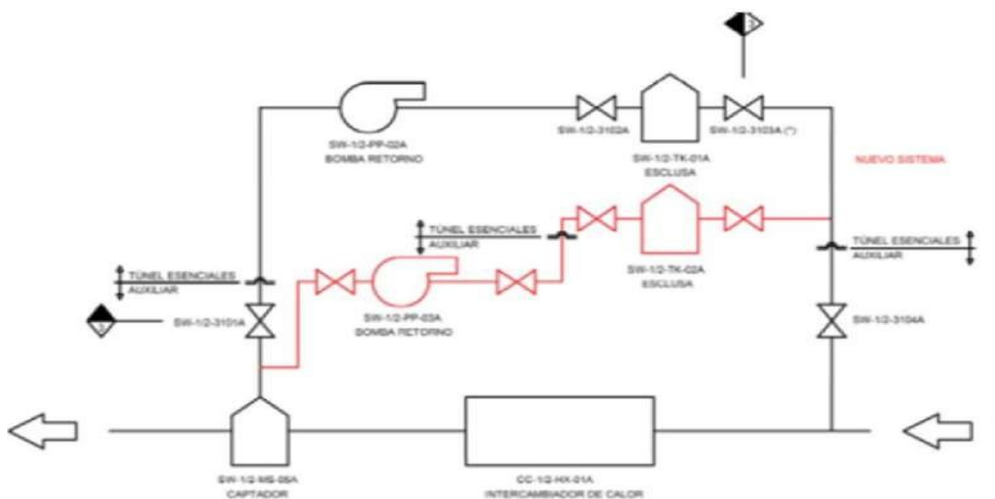


Figura 1. Sistemas de limpieza Tren A

Como se ha mencionado en apartados anteriores, la realización de las pruebas de puesta en servicio de esta modificación de diseño cumpliendo con la fecha límite de implantación de 30 de octubre de 2022 requiere la aprobación previa de las propuestas PME-1/2-21/03 rev. 1 antes del 5 de septiembre de 2022.

Este planteamiento se explica en el documento CI-IN-005241, en la que se describe el programa de implantación de la modificación y de las pruebas previas a la puesta en servicio.

La tabla que se incluye a continuación se ha extraído de CI-IN-005241 y muestra dicho programa,

	2021			2022											
	10	11	12	1	2	3	4	5	6	7	8	9	10	11	12
Montaje de 1-MDP-03807-03 conexiones U-1 en R128															
Recarga R128 (29-11-2021 a 29-12-2021)															
Montaje de 1-MDP-03807-00 en operación U-1															
Pruebas de puesta en servicio 1-MDP-03807-00 U-1															
Montaje en operación 2-MDP-03807-00 U-2															
Montaje de conexiones 2-MDP-03807-03 U-2 en R227															
Pruebas de puesta en servicio 2-MDP-03807-03 U-2															
Recarga R227 (26-09-2022 a 04-11-2022)															

Fecha necesidad aprobación PME Fecha límite requisito ITC

La superación de la fecha de 5 de septiembre para la aprobación de las PME conlleva la necesidad de disponer de una ampliación del plazo de cumplimiento con el requisito 5.a) de la CSN/ITC/SG/AL0/20/10 con el detalle expuesto en el apartado 2.2 de la presente propuesta de dictamen.

3. EVALUACIÓN

3.1. Referencia y título de los informes de evaluación:

- CSN/NET/INSI/AL0/2207/1148 “CN Almaraz. Solicitud de ampliación de plazo para la puesta en servicio de las MD asociadas a las PME-1/2-21/03, en relación con el sistema de limpieza de los cambiadores de calor SW/CC”.

3.2. Normativa y documentación de referencia

En la evaluación del CSN se ha considerado la siguiente normativa y documentación de referencia:

- CSN/C/P/MITERD/AL0/20/05. “Informe favorable sobre la renovación de la autorización de explotación de la Central Nuclear de Almaraz”. Mayo 2020.
- CSN/ITC/SG/AL0/20/10 “Instrucción técnica complementaria asociada a la condición 8 del anexo de límites y condiciones de seguridad nuclear y protección radiológica de la autorización de explotación”.

3.3. Resumen de la evaluación

En la evaluación realizada por el área INSI se revisa la justificación recogida en el documento de referencia CI-IN-005241, en el que se describe el programa de implantación de la modificación y las pruebas previas a la puesta en servicio, así como la necesidad de ampliar la fecha de puesta

en servicio del sistema de limpieza de los cambiadores si la autorización de las propuestas de cambio a las ETFM PME-1/2-21/03 no se otorgase antes del 5 de septiembre de 2022.

El área INSI justifica la necesidad de conceder este aplazamiento por la imposibilidad de completar la evaluación de las propuestas de cambio PME-1/2-21/03 antes del 5 de septiembre de 2022; si bien el área evaluadora está dando prioridad a esta evaluación, dado que condiciona la implantación de una mejora para la seguridad, la evaluación conlleva una dedicación de recursos no despreciable debido a la complejidad de la misma, no solo por los cambios en las ETFM sino también por los cambios asociados al ES (OCES-5672) derivados de la implantación de la modificación de diseño. En concreto, la aprobación de las citadas propuestas de cambio a las ETFM lleva asociada una revisión de los nuevos análisis de seguridad de temperaturas del sistema de agua de refrigeración de componentes (CCW) y de capacidad del sumidero final de calor (UHS) que se incorporaran al Estudio de Seguridad, que requiere de una evaluación muy detallada que aún no se ha completado.

El área evaluadora está trabajando para que los IEV estén con la suficiente antelación como para que la autorización se pueda conceder antes del 30/12/2022.

En virtud de lo anterior, se considera razonable informar favorablemente la solicitud del titular de ampliación del plazo de cumplimiento del requisito 5.a) de la CSN/ITC/SG/ALO/20/10 para la puesta en servicio de las modificaciones de diseño asociadas a las propuestas PME-1/2-21/03 de cambio a las ETF de CN Almaraz, unidades I y II.

Adicionalmente, el titular solicita para la unidad II de CN Almaraz el deslizamiento del plazo de implantación del requisito 5.a) de la CSN/ITC/SG/ALO/20/10 hasta la finalización de la parada de recarga de dicha unidad (2R27), solo en el supuesto de que la autorización de las citadas PME se concediese antes del 5 de septiembre de 2022. Dado que este supuesto no se cumple, la solicitud deja de tener aplicación y, por lo tanto, se considera extinguida, sin necesidad de ninguna actuación al respecto de la misma.

3.4. Deficiencias de evaluación: No

3.5. Discrepancias frente a lo solicitado: No.

4. CONCLUSIONES Y ACCIONES

Se propone informar favorablemente la solicitud de ampliación del plazo para la puesta en servicio de las modificaciones de diseño que dan cumplimiento al requisito 5.a) de la CSN/ITC/SG/ALO/20/10, asociadas a las propuestas PME-1/2-21/03 de cambio a las Especificaciones Técnicas de Funcionamiento de la central nuclear Almaraz, unidades I y II, dado que la autorización de las citadas propuestas y de los cambios al Estudio de Seguridad (OCES-5672) derivados de la modificación de diseño con la que se implanta un nuevo sistema de limpieza de los cambiadores de calor de refrigeración de componentes esenciales (SW/CCW) no se otorgará antes del 5 de septiembre de 2022.

Por otra parte, se propone informar al Ministerio que la solicitud de deslizamiento del plazo de implantación del requisito 5.a) de la CSN/ITC/SG/ALO/20/10 en la unidad II de CN Almaraz hasta la finalización de la parada de recarga de dicha unidad (2R27) se considera extinguida, dado que la misma aplicaba exclusivamente al caso en el que la autorización de las propuestas PME-1/2-

21/03 y de los cambios al Estudio de Seguridad (OCES-5672), se hubiese producido con anterioridad al 5 de septiembre de 2022.

4.1. Aceptación de lo solicitado:

Si

4.2. Requerimientos del CSN:

No

4.3. Otras actuaciones adicionales:

No

4.4. Compromisos del titular:

No

4.5. Recomendaciones:

No

ANEXO

Escrito del CSN al MITERD de ref. CSN/C/P/MITERD/AL0/22/03